

『地域福祉マンガ大賞』 募集要項

■ はじめに

福祉(ふくし)というとなんだか堅いイメージがありますが、「面白い」「楽しい」から出会う福祉もあり！マンガを描いたり読んだりすることで、多くの方から「ふくし」に触れていただくことを目的としています。当会では、福祉(ふくし)=ふだんのくらしのしあわせと考えており、すべての人に関係があることです。3つの部門テーマのどれかに関係すれば、マンガのジャンルは不問です。

みなさんの作品で「ふくし」の世界を広げてみませんか？
ご応募お待ちしております！



■ 募集部門

以下のテーマの中から1つをお選びください。

テーマが重複する場合でも、1作品につき選べる部門は1つです。

① ボランティア	ボランティアの要素を含むストーリーが対象です。ボランティアは意外と身近なもの。まわりを見渡すと、実はこれも…？と感じる活動が見つかるかも！ キーワード例：見守り、あいさつ、災害、美化活動、傾聴、思いやり、出会い など 例えばこんなタイトル：* 通学路のアイドル「セーフティお姉さん」 * ボランティアセンターの日常
② 自分らしさ	生き方や価値観など、一人ひとりが持つ「自分・その人らしさ=多様性」を表現したストーリーが対象です。共感できるもヨシ◎できないもヨシ◎ キーワード例：LGBTQ+、多国籍、障がい、パラスポーツ、特技、共に生きる など 例えばこんなタイトル：* 父はアビリンピック優勝者 * 人生いろいろ。大長編「自分史」
③ 食	福祉に関連のある「食」を含むストーリーが対象です。くらしの中に当たり前にある「食べること」は、「しあわせ」や“生きる力”につながっています。 キーワード例：子ども食堂、フードバンク、配食サービス、炊き出し、施設給食 など 例えばこんなタイトル：* 子ども食堂のほほん事件簿 * ウチの施設の秘伝レシピ

■ 賞

【大賞】 1作品

副賞 10万円

【部門賞】 部門ごとに1作品

副賞 3万円

※このほか、特別賞を設ける場合がございます。

■ 参加対象

年齢・居住地に限らず、どなたでも応募できます。

■ 作品受付期間

2024年7月1日(月)～10月31日(木)

■ 応募のきまり

- ・作品内容は、応募者自身のオリジナル創作によるフィクションであること
- ・他作品の著作権を侵害していないこと(他作品のパロディや二次創作物は対象外)
- ・セリフは日本語とすること
- ・過去に他のマンガ賞へ応募した作品でも、落選作品であれば応募可能です。ただし、同時期に同じ作品を他のマンガ賞へ応募することはご遠慮ください。

■ 応募の注意事項

- ・募集要項を必ずご確認ください。応募が完了した時点で、応募者は募集要項に同意したものと取り扱われます。
- ・応募作品の著作権は、作者に帰属します。ただし、次に掲げる事項について主催者側は、応募作品の全部または一部を無償で利用することができるものとし、作者はこれを承諾するものとします。
 - (1)主催者が発行する刊行物・広報物への掲載（A5サイズの作品集を発行予定です）
 - (2)インターネット等電子メディアでの公開（電子書籍を発行予定です）
 - (3)主催者が主催する展覧会等での公開
- ・ペンネームを付けた場合は、結果発表・作品集掲載等がすべてペンネームになります。
- ・応募いただいた作品データ・原稿コピーは返却いたしません。
- ・賞金の受取について、受賞者が18歳未満の場合は、保護者の同意が必要です。
- ・応募者へ、今後の新潟市社会福祉協議会の事業に関するマンガ作成依頼のご連絡をする場合があります。

■ 応募対象原稿

1ページ以上32ページ以内のマンガ作品

※表紙も1ページに含みますが、表紙は無くてもかまいません。

※4コマや1ページマンガも対象です。



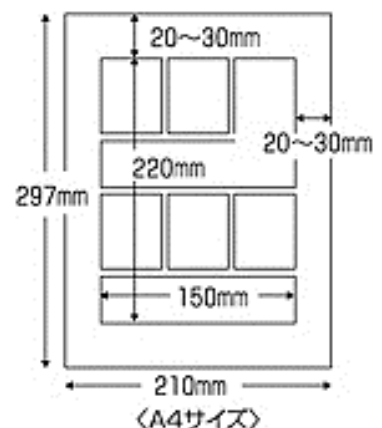
作画は、デジタル/アナログどちらでもOK！
応募する時の形式は、応募方法を確認してね

■ 原稿規格

【デジタル作画】

- ・原稿サイズ：A4
- ・色調：モノクロ(白黒)またはグレースケール
- ・応募形式：PDF または JPG（解像度 600dpi 以上推奨）
- ・セリフ：テキスト入力したものを埋め込んでください。

フォントは自由ですが、読みやすいものを推奨します。
- ・原稿下部にページ番号をつけてください。(表紙も1ページに数えます。)
原則、奇数ページは右とじで製本したときに左ページになります。
- ・トンボ(裁断用の印)、外枠等は必要ありません。



【アナログ作画】

- ・原稿サイズ：A4
- ・色調：モノクロ(白黒)またはグレースケール
- ・応募形式：生原稿のコピー(紙) または スキャンし PDF/JPG (解像度 600dpi 以上推奨)
コピーは、左右ページを一緒(A3)にせず、A4サイズ 1 ページでおとりください。
- ・セリフ：手書き、テキスト貼り付けなど方法は問いません。
フォントは自由ですが、読みやすいものを推奨します。
- ・原稿下部にページ番号をつけてください。(表紙も1ページに数えます。)
原則、奇数ページは右とじで製本したときに左ページになります。
- ・トンボ(裁断用の印)、外枠等は必要ありません。
- ・なるべく、墨や製図用インク等、濃く描ける画材を使用してください。



応募は、データ送信または郵送を**選べます**。
綺麗に印刷できるデータ送信が**オススメ**！

■ 応募方法

【PDF/JPGの場合】

ご応募の際は、原稿を PDF または JPG データで保存したものを以下の手順でご提出ください。

(1) 作品データを、ZIP 形式で1つのフォルダにまとめます。

※データ毎のファイル名は、ページ番号としてください。(01、02、03・・・)

※1まとめにしたフォルダ名は、「(作品タイトル).zip」としてください。

※はじめからデータが1つの場合は、フォルダにまとめる必要はありません。

(2) ファイル転送サイトに、作品データをアップロードします

※[firestorage](#) や [ギガファイル便](#)、Google ドライブ等、応募者の任意のサイトでかまいません。

使用方法については各自でお調べください。

※保存期間は、7日以上に設定してください。

(3) アップロードした URL、ダウンロード用パスワードを控えます。(テキストコピー)

(4) 応募サイトの [作品応募フォーム](#) をクリックし、応募者情報の必要事項、アップロードした URL、ダウンロード用パスワードを入力してください。

【原稿コピー(紙)の場合】

ご応募の際は、原稿をコピーしたものを以下の手順でご提出ください。(生原稿は不可)

(1) 原稿のコピーを、A4 サイズで 1 ページ毎にとります。(濃いめのコピー推奨)

(2) 応募票に必要事項を記入します。

(3) 応募票と作品コピーを角2サイズの封筒に入れ、新潟市西区社会福祉協議会へ郵送します。

※応募いただいたコピーは返却しません。

<提出先>

〒950-2054 新潟市寺尾東 3-14-41
西区役所健康センター棟1階
西区社会福祉協議会 地域福祉マンガ大賞係

■ 元データ・生原稿の保管について

受賞作や作品集掲載作品は、デジタル元データやアナログ生原稿をお借りすることがございますので、発表まで保管をお願いいたします。

■ お問い合わせ

ご不明点は、専用メールアドレス(manga@syakyo-niigatacity.or.jp)までお問い合わせください。

■ 結果発表

2025年2月末頃(予定)

- ・新潟市西区社会福祉協議会のホームページで発表します。
- ・作品タイトル、ペンネーム、著作者の都道府県名を公表します。
- ・受賞者へは、受賞および賞金の取り扱いについて、事務局から直接ご連絡いたします。

■ 募集要項について

毎年、実施されている「[にいがたマンガ大賞](#)」様の募集要項を参考にさせていただいておりますが、異なる部分も多くありますので、よくご確認ください。

■ 応募サイト

<https://niigatanishiku-syakyo.jp/5300/>

(新潟市西区社会福祉協議会ホームページ)

上記サイトの応募フォームは、令和6年7月1日(月)午前9:00から使用できます。



■ 賞金について

副賞の賞金は、当企画に賛同いただいた方からの寄付金を活用させていただきます。

(長年、新潟市内でボランティア活動をされた匿名の方からいただきました！)

※副賞の賞金について、社会福祉協議会の会費など他の財源は使用いたしません。

■ Q&A よくある質問

Q マンガのメインは恋愛テーマなのですが、良いですか。

A 作品の中に①ボランティア ②自分らしさ ③食 が関係していれば、問題ありません。

Q 福祉だと、シリアスになってしまうのでは。

A 「楽しい、面白い」からふくしに触れてほしいという「ふくし×文化」の企画です。主催者側も、まじめなものを求めているわけではありませんので、マンガだからこそその表現でぜひ自由な発想をお願いします。

Q 部門③はグルメマンガでいいのでしょうか。

A いちおう「ふくし×文化」の企画ですので、そのあたりを少し考慮していただければ幸いです。

Q 舞台に新潟が出てこなくてもいいのですか。

A 新潟が出てこなくても構いません。ちなみに新潟市はマンガ・アニメのまちとしてPRしているんですよ。

Q ジャンルは何でもいいのですか。

A ジャンルは問いません。ただし、オリジナル作品に限ります。
他の作品のパロディや二次創作物は審査の対象外となります。

ギャグ・ラブコメ
スポーツ・日常系
ファンタジー
などなど…
全ジャンルOK!



Q 4コママンガで応募したいのですが。

A 4コママンガも対象となります。お待ちしております。

Q 1ページマンガでもよいですか？

A 1ページマンガも対象となります。お待ちしております。

Q 連作でもよいですか。(第1話、第2話…)

A 32ページ以内におさまれば、連作でも大丈夫です。



©Niigata City

Q 共同制作しても良いですか？

A 構いません。代表者が応募し、応募フォームまたは応募票で共同制作についてご記入ください。
賞状や賞金は、代表者へお渡しします。

Q ひとりで何作品まで出してもいいのでしょうか。

A おひとり、何作品でも応募できます！ お手数ですが、応募の手続きは1作品ずつお願いします。

Q 以前、他のマンガ賞に出した作品を応募してもいいですか？

A 構いませんが、部門①②③のどれかに関する作品になるよう、一部作り直すなど工夫してください。

Q 以前描いたマンガのセリフをたくさん変えて、テーマに合うようにしてもいいですか。

A 工夫によってできる作品であれば、構いません。

Q 審査するのは、どんな人たちですか？

A 日本アニメ・マンガ専門学校の先生や、マンガ好きの社協職員や民生委員さんなどを予定しています。

Q 「地域福祉」というのが難しくてよくわからないのですが。

A 社会福祉協議会が「地域福祉」を進めていることから、マンガ大賞の冠タイトルとしています。あまり意識しなくても構いません。関心を持っていただきありがとうございます！ぜひ、調べてみてください。

Q 主催の社会福祉協議会とはどんな団体ですか？

A 社会福祉法に基づき全ての都道府県・市町村に設置されている 非営利の民間団体(社会福祉法人)です。あなたの住んでいるまちにも、ありますよ。興味がありましたら調べてみてください。

Q 応募はたくさん来ますか？

A おそらく、あまりたくさんは来ないと思われますので、ぜひぜひ大賞めざしてご応募ください！

(参考:昨年度実施した「[地域福祉文学大賞](#)」は、全国から 21 作品の応募がありました)

■ 参考（昨年度の企画です）

令和5年度は「地域福祉文学大賞」を実施しました。

ジャンル不問の短編小説を全国公募し、5作品が受賞しました。

作品集は、AmazonKindle、楽天 kobo で電子書籍を無料ダウンロードできます。

<https://niigatanishiku-syakyo.jp/4368/>



■ 主催・問い合わせ先

西区社会福祉協議会（社会福祉法人 新潟市社会福祉協議会）

〒950-2054 新潟県新潟市西区寺尾東 3-14-41 西区役所健康センター棟 1 階

TEL:025-211-1630 / FAX:025-211-1631

E-mail: manga@syakyo-niigatacity.or.jp

■ 協力 日本アニメ・マンガ専門学校（新潟市中央区古町通 5 番町 602-1）